

Pevný hák pro ploché střešní tašky



Montáž na šikmou střechu



Detail upevnění

MATERIÁL

- Hák: nerez X5CrNi 18-10 podle EN 10088-2: 2005
- Spojovací materiál: A2-70 podle EN ISO 3506-1/2: 2010

VÝHODY

- Vysoká únosnost jednoho háku umožňuje využít větší rozteče.
- Profil háku předchází poškození střešní krytiny.
- Oválný otvor umožňuje úpravu polohy nosníku.
- Otvory jsou připravené k upevnění na krovu pomocí vrutů Power-Fast II.
- Materiál odolný korozi má dlouhou životnost.

POUŽITÍ

- Instalace solárních panelů na šikmé střechy s rovnou střešní krytinou v kombinaci s nosníkem Solar-light.

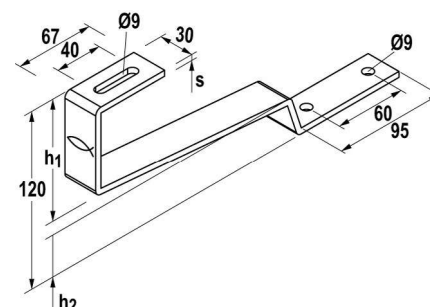
POSTUP

- Podle zatížení větrem a sněhem definujte rozteč háků.
- V místě nejbližšího krovu odstraňte vhodnou tašku a upevněte hák ke krovu.
- Sejmoutou tašku vraťte zpět na místo.

TECHNICKÉ ÚDAJE



Pevný nerezový hák **GTP A2**
5mm pro plochou střešní krytinu



Typ	Obj.č.	Hmotnost W [kg]	Tloušťka pásu s [mm]	Celková výška H [mm]	Výška nad horní taškou h ₁ [mm]	Výška nad spodní taškou h ₂ [mm]	Rozměr hlavy šroubu ○ SW	Utahovací moment T _{inst} [Nm]	Balení [ks]	EAN
GTP A2	71199 1)	0,50	5	120	73	30	13	10	10	8001132711996

1) Obsah balení: 10 háků GTP A2, 10 šroubů SKS M 8x20 A2, 10 podložek pro M8 A2, 10 šestihranných matic MU M 8 A2.