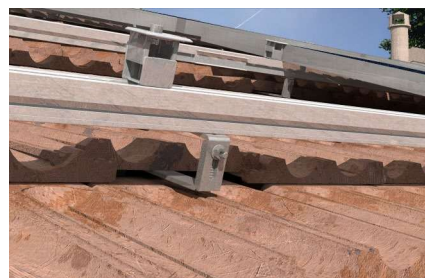


## Nastavitelný hák pro šikmé střechy s profilovanou střešní krytinou



Šikmá střecha s taškovou střechou



Detail upevnění s hákem GTRL

HÁKY



### MATERIÁL

- Háček: Nerezová ocel X5CrNi 18-10 podle EN 10088-2: 2005
- Spojovací materiál: Nerezová ocel A2-70 podle EN ISO 3506-1/2: 2010

### VÝHODY

- Spojovací materiál potřebný k upevnění nosníku je součástí balení.
- Drážkování styčných ploch nastavitelných součástí zvyšuje bezpečnost a stabilitu spoje.
- Háček lze díky nastavitelné části použít téměř se všemi typy střešních tašek.
- V kotevních základnách jsou předvrtané otvory pro vruty Power-Fast II.

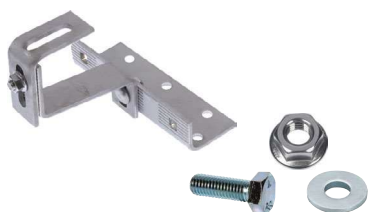
### POUŽITÍ

- Pro montáž FV panelů na šikmé střechy
- Kombinuje se s nosníky Solar-light

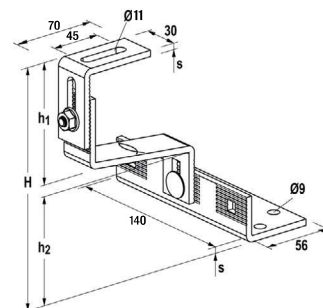
### POSTUP

- Podle zatížení větrem a sněhem definujte rozteč háčků.
- V místě nejbližšího krovu odstraňte vhodnou tašku a upevněte háček ke krovu.
- Sejmoutou tašku vraťte zpět na místo.
- Nastavte výšku háčku podle potřeby.

### TECHNICKÉ ÚDAJE



Nastavitelný hák pro střešní tašky GTRL



Typ	Obj.č.	Hmotnost W [kg]	Tloušťka pásu s [mm]	Celková výška H [mm]	Výška nad horní taškou h <sub>1</sub> [mm]	Výška nad spodní taškou h <sub>2</sub> [mm]	Max. únosnost v tlaku [kn]	Utahovací moment T <sub>inst</sub> [Nm]	Balení [ks]	EAN
<b>GTRL A2 - 5mm</b>	<b>537980</b> 1)	0,81	5	110-143	63-84	52-61	0,8	10	10	8001132059081

1) Obsah balení: 10 háčků GTRL A2, 10 šroubů SKS M 8x20 A2, 10 podložek pro M8 A2, 10 šestihranných matic MU M 8 A2.