

## Lomené úchyty k upevnění nosníků na kombišrouby nebo k sestavení křížových spojů



Instalace solárních panelů na šikmou střechu



Detail upevnění s lomeným úchytem MW

### MATERIÁL

- Nerezová ocel X5CrNi 18-10 podle EN 10088-2: 2014

### VÝHODY

- Oválný otvor umožňuje úpravu polohy upevňovaného nosníku.
- Protiskluzová úprava v okolí upevňovacího otvoru zvyšuje stabilitu spoje.

### POUŽITÍ

- Na střechy s vlnitou krytinou nebo s trapézovým plechem
- Ve zvláštních případech upevnění
- Ke křížovému spojení nosníků

#### Používá se s:

- Nosníkem Solar-light
- Nosníkem Solar-fish

### POSTUP

#### S kombišrouby STSR a STSI:

- Vložte úchyt mezi dvě horní matice a utáhněte.
- Přiložte nosník k úchyty a pomocí šroubu SKS a matice s přírubou MU F nosník upevněte za boční drážku.
- Před konečným utažením musejí být sestaveny všechny spoje mezi nosníkem a kombišrouby.

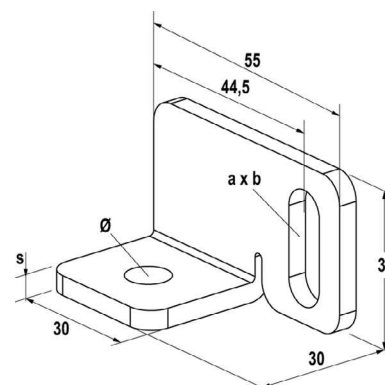
#### Křížení nosníků:

- Upevněte úchyt do drážky spodního nosníku pomocí ryhloupínací matice FCN AL a šroubu SKS M8.
- Přiložte k úchyty horní nosník a upevněte jej za boční drážku pomocí šroubu SKS M8 a matice s přírubou.
- Před konečným utažením musejí být sestaveny všechny spoje mezi horním a dolními nosníky a nastavena konečná poloha horního nosníku.

### TECHNICKÉ ÚDAJE



Úchyt nosníku lomený MW SU A2

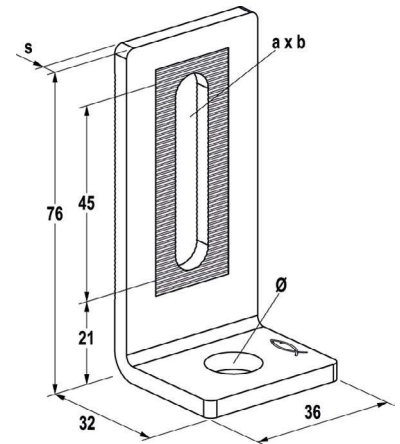


Typ	Obj.č.	Hmotnost g [kg]	Tloušťka pásu s [mm]	Průměr kruh. otvoru Ø [mm]	Rozměr oválného otvoru a x b [mm]	Vhodný pro	Balení [ks]	EAN
MW SU A2	522676	0,065	4	12,5	9 x 23,5	STSR, STSI	10	8001132031810

## TECHNICKÉ ÚDAJE



Úchyt nosníku lomený **MW SA A2**



Typ	Obj.č.	Hmotnost W [kg]	Tloušťka pásu s [mm]	Průměr kruh. otvoru Ø [mm]	Rozměr oválného otvoru a x b [mm]	Vhodný pro	Balení [ks]	EAN
<b>MW SA A2</b>	<b>518952</b>	0.120	4	12,5	9 x 45	STSR, STSI	10	8001132027608

## PŘÍSLUŠENSTVÍ



Šroub se šestihlannou hlavou **SKS A2**



Kovaný šroub **RHS A2**



Matice s límcem nerezová **MU F A2**

Typ	Obj.č.	Závit M	Délka l [mm]	Rozměr klíče ○SW	Balení [ks]	EAN
<b>SKS M 8 x 20 mm A2</b>	<b>505614</b>	M 8	20	13	100	4006209651797
<b>RHS M 8 x 20 mm A2</b>	<b>071207</b>	M 8	20	13	50	8001132712078
<b>MU F M 8 A2</b>	<b>571210</b>	M 8	-	13	100	8001132712108
<b>MU F M 10 A2</b>	<b>071952</b>	M 10	-	17	100	8001132719527
<b>MU F M 12 A2</b>	<b>071749</b>	M 12	-	19	100	8001132717493

## PŘÍSLUŠENSTVÍ



Rychloupínací matice **FCN AL**

Typ	Obj.č.	Hmotnost g [g]	Závit M	Balení [ks]	EAN
<b>FCN AL M8</b>	<b>571165</b>	10	M 8	50	8001132711651