

Hliníková část úchytu FV panelu

ÚCHYTY PANELŮ



Instalace na plochých střechách



Instalace na trapézové plechy

MATERIÁL

- Hliníková slitina AW 6060 T66 podle EN 755-2: 2013

VÝHODY

- Po sestavení s vhodnými komponenty lze úchyty M C a M F použít k upevnění solárních panelů tloušťky od 28 do 50 mm.

POUŽITÍ

K upevnění FV panelů na nosníky:

- Solar-fish
- Solar-mid
- Solar-flat
- Solar 40/30
- ⚠ Nelze použít s nosníky Solar-light.

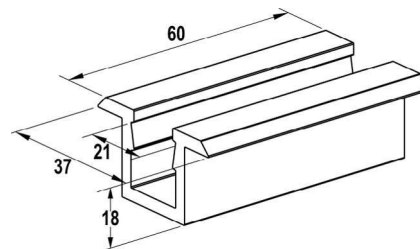
POSTUP

- Podle tloušťky solárního panelu (vč. hliníkového rámu!) zvolte vhodnou délku šroubu s válcovou hlavou a vnitřní šestihrannou drážkou IMBUS.
- Smontujte úchyt s IMBUS šroubem a rychloupínací maticí FCN AL.
- Takto připravený úchyt vložte do horní drážky nosníku a matici zafixujte otočením o 90°.
- Solární panel upevněte utažením šroubu utahovacím momentem 10 Nm.
- ⚠ Oxidační skvrny na povrchu hliníkových součástí úchytu neovlivňují jejich spolehlivost a strukturální bezpečnost a nejsou předmětem reklamace.

TECHNICKÉ ÚDAJE



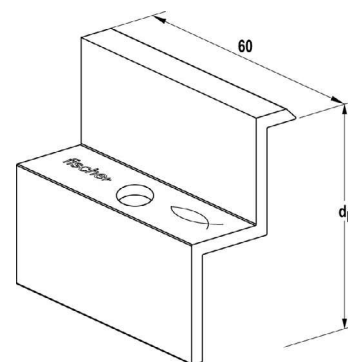
Nesestavený středový úchyt M C



Typ	Obj.č.	Hmotnost W [g]	Upínací rozsah d_p [mm]	Závit M	Celková výška úchytu l [mm]	Utahovací moment T_{inst} [Nm]	Balení [ks]	EAN
M C 28-56	571134 ¹⁾	36	28 ÷ 34	M 8	35	10	10	8001132711347
			33 ÷ 39		40			
			38 ÷ 44		45			
			43 ÷ 49		50			
			50 ÷ 56		55			

1) Úchyt nelze použít s nosníkem Solar-light.

TECHNICKÉ ÚDAJE



Nesestavený koncový úchyt **M F**

Typ	Obj.č.	Hmotnost W [g]	Upínací rozsah d _p [mm]	Závit M	Celková výška úchytu l [mm]	Utahovací moment T _{inst} [Nm]	Balení [ks]	EAN
M F 30	558454	38	30	M 8	30	10	10	8001132102145
M F 34	571122 ¹⁾	38	34	M 8	30	10	10	8001132711224
M F 35	71123 ¹⁾	38	35	M 8	35	10	10	8001132711231
M F 36	571124 ¹⁾	38	36	M 8	35	10	10	8001132711248
M F 38	571125 ¹⁾	38	38	M 8	35	10	10	8001132711255
M F 40	571126 ¹⁾	38	40	M 8	40	10	10	8001132711262
M F 42	71127 ¹⁾	38	42	M 8	40	10	10	8001132711279
M F 45	71129 ¹⁾	38	45	M 8	45	10	10	8001132711293
M F 46	571130 ¹⁾	38	46	M 8	45	10	10	8001132711309
M F 50	571132 ¹⁾	38	50	M 8	50	10	10	8001132711323

1) Úchyt nelze použít s nosníkem Solar-light.

ÚCHYTY PANELŮ

PŘÍSLUŠENSTVÍ



Nerezový šroub s válcovou hlavou **TCEI A2** Rychloupínací matice **FCN AL**

Typ	Obj.č.	Závit M	Otvor pro závit l [mm]	IMBUS klíč ○ SW	Balení [ks]	EAN
TCEI M 8 x 20 mm A2	71984	M 8	20	6	50	8001132719848
TCEI M 8 x 30 mm A2	571138	M 8	30	6	50	8001132711385
TCEI M 8 x 35 mm A2	71277	M 8	35	6	50	8001132712771
TCEI M 8 x 40 mm A2	571139	M 8	40	6	50	8001132711392
TCEI M 8 x 45 mm A2	71278	M 8	45	6	50	8001132712788
TCEI M 8 x 50 mm A2	571140	M 8	50	6	50	8001132711408
TCEI M 8 x 55 mm A2	71286	M 8	55	6	50	8001132712863
TCEI M 8 x 65 mm A2	71985	M 8	65	6	50	8001132719855
FCN AL M 8	571165	M 8	-	-	50	8001132711651