

Hliníkový nosník vhodný pro instalaci solárních panelů na střechy průmyslových a skladových objektů



Střecha s krytinou z trapézového plechu



Detail upevněním s nosníkem Solar 40/30

MATERIÁL

- Slitina hliníku AW 6060 T6 podle EN 755-2: 2013

VÝHODY

- Rychlá montáž pomocí nýtování.
- Panely se upevňují do segmentů přímo pomocí úchytů nebo přes křížem položené nosníky, pokud to vyžaduje rozvržení.

POUŽITÍ

Vhodné pro:

- Střechy průmyslových objektů s krytinou z ocelového trapézového plechu.
- Při montáži nosníků Solar 40/30 v délce 6 metrů se nosníky mezi sebou nespojují a působí samostatně.
- Při montáži pomocí segmentů Solar 40/30 200 mm P400 může být délka řady panelů dlouhá podle potřeby.

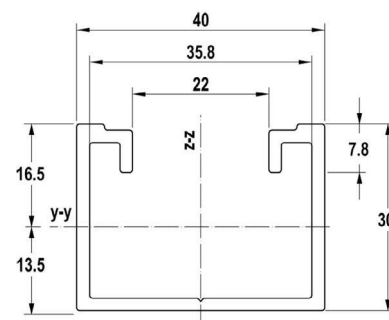
POSTUP

- Podle rozvržení FV elektrárny a charakteru střešní plochy zvolte mezi použitím průběžných profilů Solar 40/30 - 6 M nebo segmentů Solar 40/30 - 200 MM.
- Určete nezbytný počet nýtových spojů s ohledem na sklon střechy a vliv zatížení větrem a sněhem.
- Každý styk nosníku s ocelovým pozinkovaným trapézovým plechem je nutné zaizolovat butylovou páskou CG INT. Kus pásky by měl být dlouhý nejméně 80 mm.
- Otvor pro nýt (pr. 5,2 - 5,6 mm) vrtejte najednou skrz nosník / segment a trapézový plech.
- Upevněte nosníky nebo segmenty Solar 40/30 s nýty ALG.
- ⚠ Oxidační skvrny na povrchu hliníkových součástí systému neovlivňují jejich spolehlivost a strukturální bezpečnost a nejsou předmětem reklamace.

TECHNICKÉ ÚDAJE



Nosník **Solar 40/30**



NOSNÍKY

Typ	Obj.č.	Hmotnost	Délka	Plocha průřezu	Moment setrvačnosti	Moment setrvačnosti	Modul průřezu	Modul průřezu	Balení	EAN
		W [kg/m]	l [mm]	S [mm ²]	I _y [cm ⁴]	I _z [cm ⁴]	W _y [cm ³]	W _z [cm ³]	[ks]	
Solar 40/30 6 m	521728	0,67	6000	249	3,03	6,30	1,84	3,15	1	8001132030790
Solar 40/30 200 mm	522513	0,67	200	249	3,03	6,30	1,84	3,15	50	8001132031568

PŘÍSLUŠENSTVÍ



Nýt s těsnícím kroužkem **ALG**

Typ	Obj.č.	Průměr vrtání	Průměr nýtu	Svěrná tloušťka	Max. únosnost spoje v hliníku	Max. únosnost spoje v oceli	Balení	EAN
		d ₀ [mm]	d ₁ [mm]	t _{fix} [mm]	N _{racc.aluminium} [kN]	N _{racc.steel} [kN]	[ks]	
ALG 5,2×20 mm	545769	5,2 + 5,6	5,3	0,5 - 5	0,14	0,20	200	8001132091937

PŘÍSLUŠENSTVÍ



Butylová lepicí páska **CG INT**

Typ	Obj.č.	Délka návinu	Šířka	Tloušťka	Balení	EAN
		L [m]	B [mm]	s [m]	[ks]	
CG INT	505615	10	80	1	2	8001132013410