

## Univerzální středový úchyt pro všechny rámované solární panely o tloušťce od 30 do 50 mm

ÚCHYTY PANELE



Použití na šikmé střeše



Detail upevnění na nosníku Solar-fish

### MATERIÁL

- Tělo úchytu: hliníková slitina 46100 podle EN 755-2: 2013
- Šroub TCEI: nerez ocel A2-70 podle EN ISO3506-1 / 2: 2009

### VÝHODY

- Úchytem lze upevnit všechny rámované FV panely tloušťky mezi 30 a 50 mm.
- Kompaktní a nenápadný.
- Kompaktní: šroub vložený do prvku nevrhá stín na moduly přilehlý.
- Předmontovanou rychloupínací matici lze vložit do horní drážky kdekoliv na nosníku.
- Díky pružině je úchyt po vložení do nosníku stabilní už před konečným utažením.
- Ke kompletním úchytu není nutné nic dokupovat.

### POUŽITÍ

#### Použití:

- Pro všechny konstrukce FV elektráren na šikmé i rovné střechy

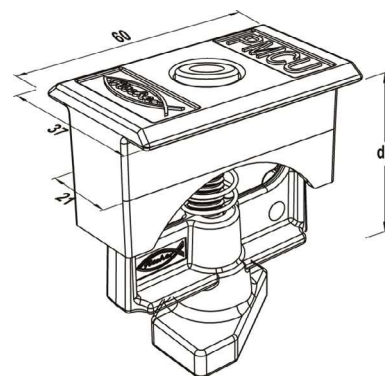
#### Vhodný pro nosníky:

- Solar-light
- Solar-fish
- Solar-mid
- Solar-flat
- Solar 40/30

### POSTUP

- Vložte matici do horní drážky nosníku.
- Otočením o 90° po směru hodinových ručiček úchyt zafixujete.
- Vložte FV panel pod úchyt a utáhněte na 10 Nm.

## TECHNICKÉ ÚDAJE



Univerzální předmontovaný úchyt středový **PMC U**

Univerzální předmontovaný úchyt středový v černém laku **PMC U Black**

Typ	Obj.č.	Hmotnost	Upínací rozsah	Světlá šířka úchytu	Závit	Otvor pro závit	Utahovací moment	IMBUS	Balení	EAN
		W [g]	$d_p$ [mm]	[mm]	M	l [mm]	$T_{inst}$ [Nm]	○ SW	[ks]	
<b>PMC U</b>	<b>538880</b>	110	30 ÷ 50	21	M 8	40	10	6	10	8001132059913
<b>PMC U Black</b>	<b>538881</b>	110	30 ÷ 50	21	M 8	40	10	6	10	8001132059920