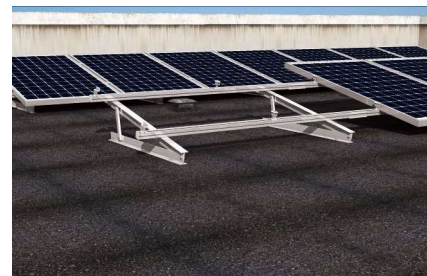


## Předmontovaný trojúhelníkový rám pro instalaci solárních panelů na plochou střechu



Montáž na ploché střechy s atikou



Konstrukce s trojúhelníkovými rámy



### MATERIÁL

- Rám: hliníková slitina AW 6063/6060 T66 podle EN 755-2: 2013
- Spojovací materiál: nerezová ocel A2-70 podle EN ISO 3506-1/2: 2009

### VÝHODY

- Rám je dodáván předmontovaný včetně spojovacího materiálu potřebného k upevnění nosníků.
- Rám je dostupný ve dvou variantách a u každé lze nastavit sklon rámu: STF N 10° - 15°, STF N 25° - 30° - 35°.
- Oba modely lze použít vodorovnému i svislému rozvržení solárních panelů.

### POUŽITÍ

- Vhodný pro ploché střechy
- Kombinuje se s nosníkem Solar-fish
- K upevnění jednoho solárního panelu vodorovně nebo svisle

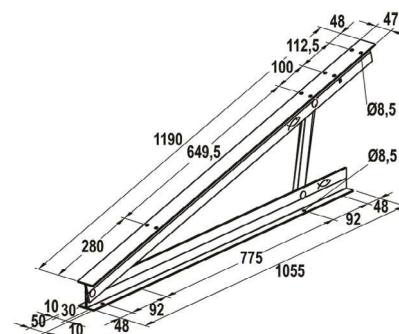
### POSTUP

- Podle zatížení větrem a sněhem určete vzdálenost mezi rámy.
- Podle rozvržení FV elektrárny rozmístíte rámy na střeše.
- Rámy ukotvíte k nosné konstrukci střechy vhodnou kotvou.
- Pomocí přiloženého spojovacího materiálu upevníte na rámy nosníky Solar.
- ⚠ Po sestavení celé řady pro FV panely je nutné zavětrovat konstrukci pomocí táhla BP AL..
- ⚠ Oxidační skvrny na povrchu hliníkových součástí úchytu neovlivňují jejich spolehlivost a strukturální bezpečnost a nejsou předmětem reklamace.

### TECHNICKÉ ÚDAJE



Předmontovaný trojúhelníkový rám STF N 10° - 15°



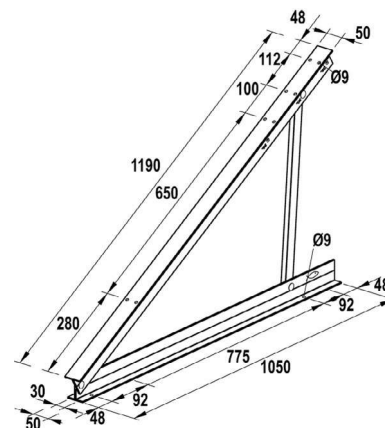
Typ	Obj.č.	Hmotnost W [kg]	Plocha průřezu S [mm <sup>2</sup> ]	Moment setrvačnosti I <sub>y</sub> [cm <sup>4</sup> ]	Modul průřezu W <sub>y</sub> [cm <sup>3</sup> ]	Průměr otvorů Ø [mm]	Rozměr klíče Ø SW	Utahovací moment T <sub>inst</sub> [Nm]	Balení [ks]	EAN
STF N 10°-15°	524335 <sup>1)</sup>	2,05	378	16,45	4,25	9	13	10	5	8001132718889

1) Obsah balení: 5 rámy STF N 10° - 15°, 20 šroubů RHS M 8 x 20 A2, 20 matic s límcem MUF M 8 A2.

## TECHNICKÉ ÚDAJE



Přemontovaný trojúhelníkový rám  
STFN 25° - 30° - 35°



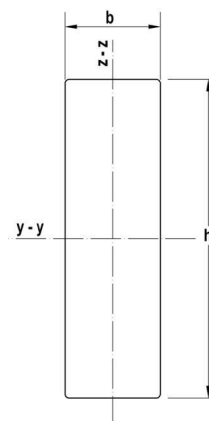
Typ	Obj.č.	Hmotnost W [kg]	Plocha průřezu S [mm <sup>2</sup> ]	Moment setrvačnosti I <sub>y</sub> [cm <sup>4</sup> ]	Modul průřezu W <sub>y</sub> [cm <sup>3</sup> ]	Průměr otvorů Ø [mm]	Rozměr klíče Ø SW	Utahovací moment T <sub>inst</sub> [Nm]	Balení [ks]	EAN
STFN 25°-30°-35°	511874 <sup>1)</sup>	2,53	378	16,45	4,25	9	13	10	5	8001132021583

1) Obsah balení: 5 rámy STFN 25° - 30° - 35°, 20 šroubů RHS M 8 x 20 A2, 20 matic s límcem MUF M 8 A2.

## TECHNICKÉ ÚDAJE



Výztužné táhlo BP AL



Typ	Obj.č.	Hmotnost W [kg/m]	Délka tyče l [mm]	Plocha průřezu S [mm <sup>2</sup> ]	Moment setrvačnosti I <sub>y</sub> [cm <sup>4</sup> ]	Moment setrvačnosti I <sub>z</sub> [cm <sup>4</sup> ]	Modul průřezu W <sub>y</sub> [cm <sup>3</sup> ]	Modul průřezu W <sub>z</sub> [cm <sup>3</sup> ]	Balení [ks]	EAN
BP AL 13×6 mm - 4 m	071184	0,21	4000	78	0,1	0,02	0,16	0,07	3	8001132711842

## PŘÍSLUŠENSTVÍ



Samovrtný šroub 3,5 x 32 mm A2



Samovrtný šroub TE 4,8 x 32 mm A2

Typ	Obj.č.	Délka l [mm]	Balení [ks]	EAN
Samovrtný šroub 3,5 x 9,5 mm A2	571209	9,5	100	8001132712092
Samovrtný šroub TE 4,8 x 32 mm A2	071285	32	100	8001132712856

## Trojúhelníkový rám pro ploché střechy a panely o délce až 2,15 m



Plochá střecha s atikou



Detail konstrukce s trojúhelníkovými rámy



### MATERIÁL

- Rám: hliníková slitina AW 6063/6060 T66 podle EN 755-2: 2013
- Spojovací materiál: nerezová ocel A2-70 podle EN ISO 3506-1/2: 2009

### VÝHODY

- Rám je dodáván předmontovaný včetně spojovacího materiálu potřebného k upevnění nosníků.
- Rám je dostupný ve dvou variantách a u každé lze nastavit sklon rámu: STFN 200 10° - 15°, STFN 200 25° - 30° - 35°.
- Oba modely lze použít vodorovnému i svislému rozvržení solárních panelů.

### POUŽITÍ

- K instalaci solárních panelů na ploché střechy s atikou. Maximální výška panelů může být až 2,15 m.
- Kombinuje se s nosníkem Solar-fish.

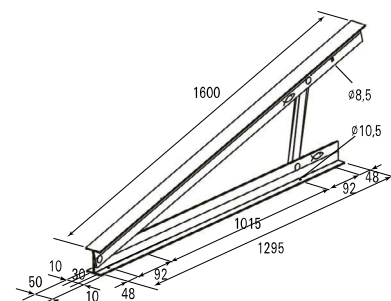
### POSTUP

- Podle zatížení větrem a sněhem určete vzdálenost mezi rámy.
  - Podle rozvržení FV elektrárny rozmístíte rámy na střeše.
  - Rámy ukotvíte k nosné konstrukci střechy vhodnou kotvou.
  - Pomocí přiloženého spojovacího materiálu upevníte na rámy nosníky Solar.
  - Po sestavení celé řady pro FV panely je nutné zavětrovat konstrukci pomocí táhla BP AL.
- ⚠ Oxidační skvrny na povrchu hliníkových součástí úchytu neovlivňují jejich spolehlivost a strukturální bezpečnost a nejsou předmětem reklamace.

### TECHNICKÉ ÚDAJE



Předmontovaný trojúhelníkový rám STFN 200 10° - 15° - 20°



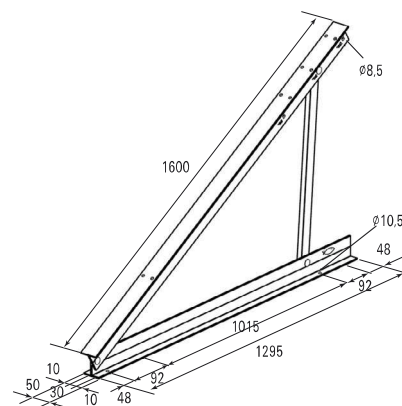
Typ	Obj.č.	Hmotnost W [kg]	Plocha průřezu S [mm <sup>2</sup> ]	Moment setrvačnosti I <sub>y</sub> [cm <sup>4</sup> ]	Modul průřezu W <sub>y</sub> [cm <sup>3</sup> ]	Průměr otvorů Ø [mm]	Rozměr klíče Ø SW	Utahovací moment T <sub>inst</sub> [Nm]	Balení [ks]	EAN
STFN 200 10°-15°-20°	558500 <sup>1)</sup>	3,70	378	16,45	4,25	10,5	13	10	5	8001132102107

1) Obsah balení: 5 rámu STFN 200 10° - 15° - 20°, 20 RHS M 8 x 20 A2 šroubů, 20 matic s límcem MUF M 8 A2.

## TECHNICKÉ ÚDAJE



Přemontovaný trojúhelníkový rám  
STFN 200 25° - 30° - 35°



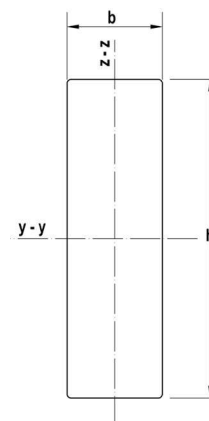
Typ	Obj.č.	Hmotnost W [kg]	Plocha průřezu S [mm <sup>2</sup> ]	Moment setrvačnosti I <sub>y</sub> [cm <sup>4</sup> ]	Modul průřezu W <sub>y</sub> [cm <sup>3</sup> ]	Průměr otvorů Ø [mm]	Rozměr klíče ○ SW	Utahovací moment T <sub>inst</sub> [Nm]	Balení [ks]	EAN
STFN 200 25°-30°-35°	558501 <sup>1)</sup>	4,00	378	16,45	4,25	10,5	13	10	5	8001132102121

1) Obsah balení: 5 rámu STFN 200 25° - 30° - 35°, 20 x šroubů RHS M 8 x 20 A2, 20 x matic s límcem MUF M 8 A2.

## TECHNICKÉ ÚDAJE



Výztužné táhlo BP AL



Typ	Obj.č.	Hmotnost W [kg/m]	Délka tyče l [mm]	Plocha průřezu S [mm <sup>2</sup> ]	Moment setrvačnosti I <sub>y</sub> [cm <sup>4</sup> ]	Moment setrvačnosti I <sub>z</sub> [cm <sup>4</sup> ]	Modul průřezu W <sub>y</sub> [cm <sup>3</sup> ]	Modul průřezu W <sub>z</sub> [cm <sup>3</sup> ]	Balení [ks]	EAN
BP AL 13×6 mm - 4 m	071184	0,21	4000	78	0,1	0,02	0,16	0,07	3	8001132711842

## PŘÍSLUŠENSTVÍ



Samovrtný šroub 3,5 x 32 mm A2



Samovrtný šroub TE 4,8 x 32 mm A2

Typ	Obj.č.	Délka l [mm]	Balení [ks]	EAN
Samovrtný šroub 3,5 x 9,5 mm A2	571209	9,5	100	8001132712092
Samovrtný šroub TE 4,8 x 32 mm A2	071285	32	100	8001132712856